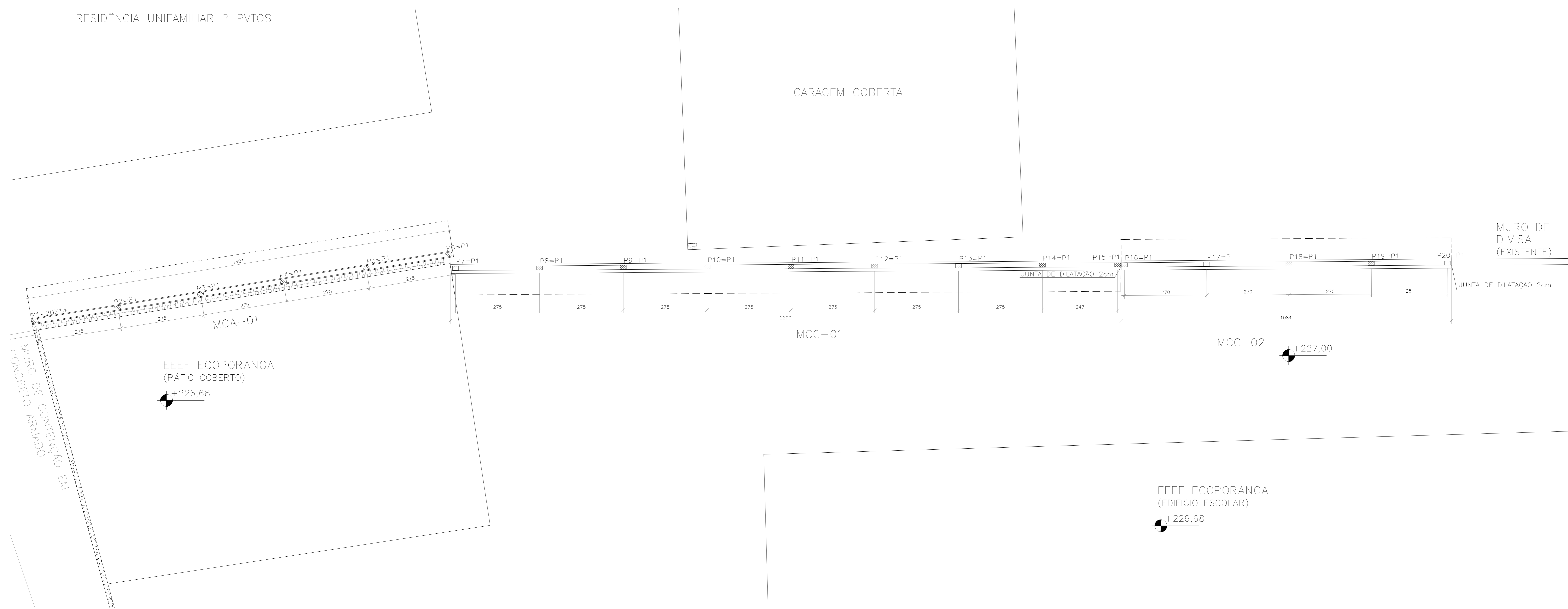


RESIDÊNCIA UNIFAMILIAR 2 PVTOS

GARAGEM COBERTA

MURO DE DIVISA (EXISTENTE)

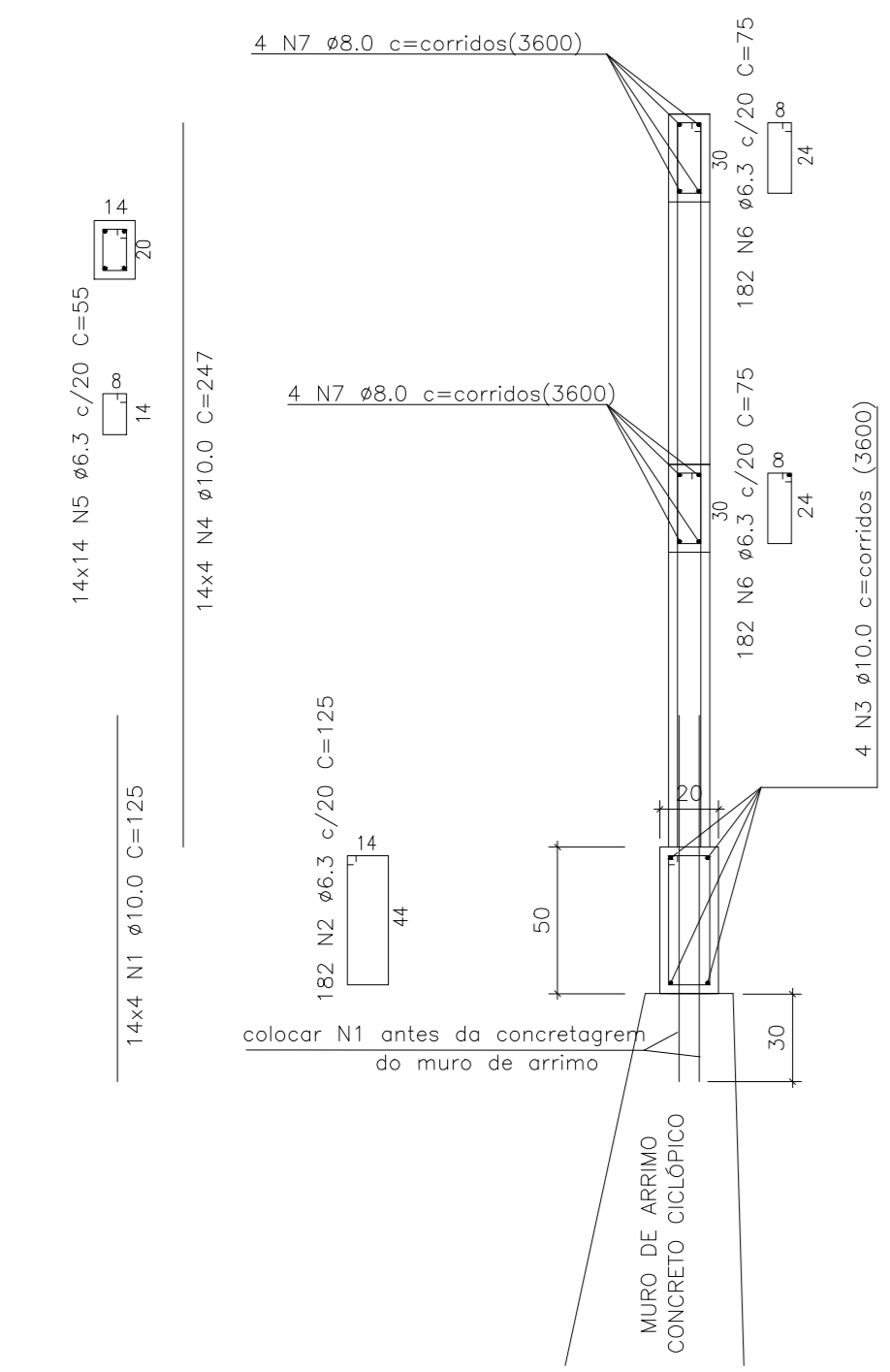


MUROS DE FECHAMENTOS SOBRE MUROS DE CONTENÇÃO: LOCAÇÃO E FORMAS

ESCALA: 1/50

ARMAÇÃO: VIGAS E PILARETES - P7 a P15 (14X)

ESCALA: 1/25 TRECHO SOBRE MURO CONCRETO CICLÓPICO MCC-01 E MCC-02



ARMAÇÃO: VIGAS E PILARETES - P1 a P5 (6X)

ESCALA: 1/25 TRECHO SOBRE MURO DE CONCRETO ARMADO MCA-01

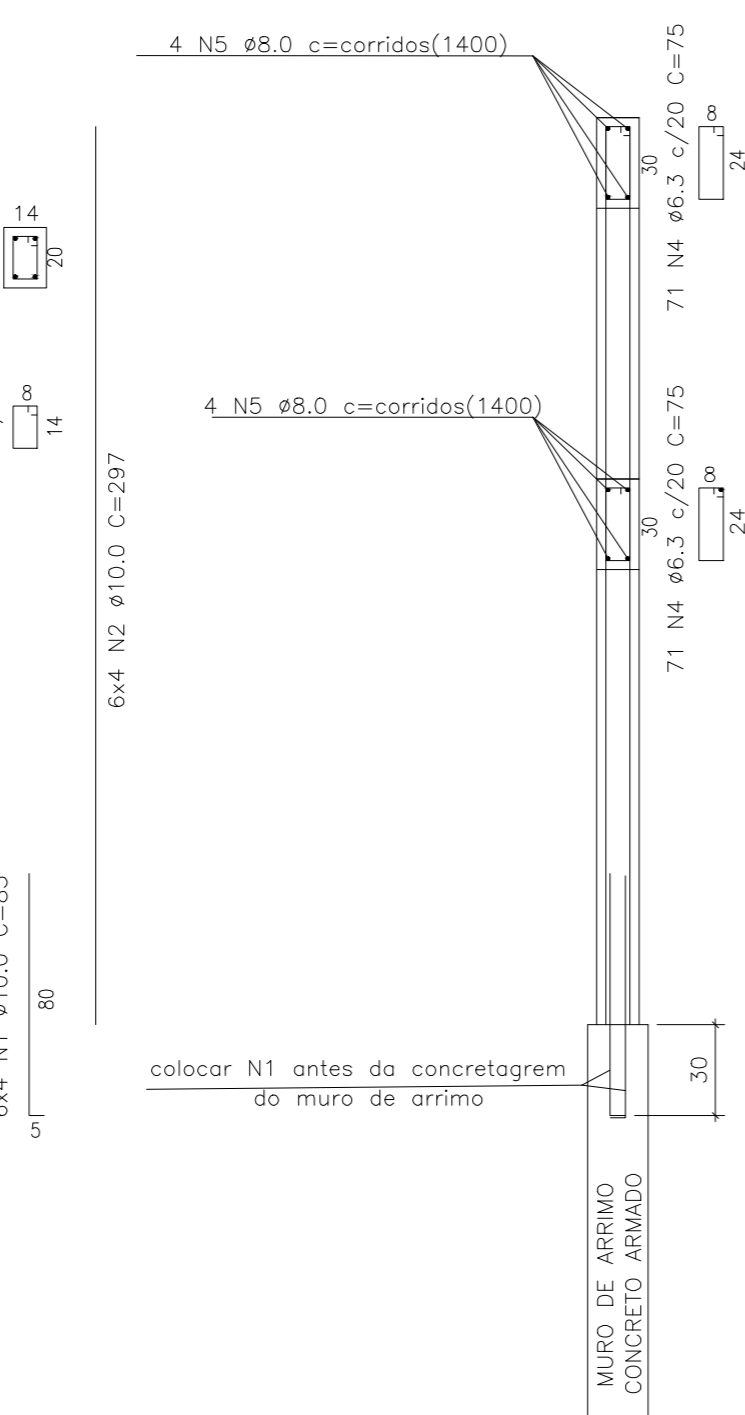


TABELA DE MATERIAIS										
ESTRUT	AÇO	POSIÇÃO	BITOLA (mm)	QUANTIDADES			COMPRIMENTO		PESO	
				ESTRU	POSIÇÃO	TOTAL	UNIT. (cm)	TOTAL (m)	UNIT. (Kg/m)	TOTAL (Kg)
MUROS SOBRE MCA-01	50	1	10.0	1	24	24	85	20,40	0,617	12,59
	50	2	10.0	1	24	24	292	70,08	0,617	43,24
	50	3	6.3	1	96	96	55	52,80	0,245	12,94
	50	4	6.3	1	142	142	75	106,50	0,245	26,09
	50	5	8.0	1	8	8	1400	112,00	0,395	44,24
MUROS SOBRE MCC-01/MCC2	50	1	10.0	1	56	56	125	70,00	0,617	43,19
	50	2	6.3	1	182	182	125	227,50	0,245	55,74
	50	3	10.0	1	4	4	3600	144,00	0,617	88,85
	50	4	10.0	1	56	56	247	138,32	0,617	85,34
	50	5	6.3	1	196	196	55	107,80	0,245	26,41
	50	6	6.3	1	364	364	75	273,00	0,245	66,89
	50	7	8.0	1	8	8	3600	288,00	0,395	113,76

RESUMO AÇO			PESO (Kg)	
AÇO	BITOLA (mm)			
CA-50	6.3			188,06
CA-50	8.0			158,00
CA-50	10.0			273,21
TOTAL				619,27

RESUMO TOTAL DE MATERIAIS		
PAVIMENTO TERREO - TOTAL		
MURO	VOLUME DE CONCRETO	ÁREA DE FORMA

- NOTAS GERAIS**
- 1 - COTAS EM CM, NÍVEIS EM M, BITOLAS DAS ARM. EM MM
 - 2 - CONCRETO MAGRO FcK 10MPa
 - 3 - CONTELER TODAS AS MEDIDAS NA OBRA EM FUNÇÃO DOS EIXOS DE REFERÊNCIA EXISTENTES.
 - 4 - PARA A BOA EXECUÇÃO DA ESTRUTURA CONSULTE SEMPRE TODOS OS PROJETOS, VERIFICANDO AS MEDIDAS E INTERFERÊNCIAS NA OBRA.
 - 5 - É DE RESPONSABILIDADE DOS EXECUTORES SEGUIR AS NORMAS VIGENTES PARA UMA EXECUÇÃO ADEQUADA, GARANTINDO O PERFEITO FUNCIONAMENTO E ESTABILIDADE DOS SISTEMAS PROJETADOS.
 - 6 - OS QUANTITATIVOS APRESENTADOS NO PROJETO SÃO APENAS INDICATIVOS, SENDO RESPONSABILIDADE DOS FORNECEDORES OU IMPLEMENTAR A SUA VERIFICAÇÃO.
 - 7 - PARA EXECUTAR FURAÇÕES QUE NÃO ESTEJAM PREVISTAS CONSULTAR O PROJETISTA.
 - 8 - TODOS OS BALANÇOS DEVERÃO SER IMPLEMENTADOS DE ACORDO COM O PROJETO E O MEMORIAL DESCRITIVO.
 - 9 - ÁREA DE CONTATO DE LAJE E RADIER COM SOLO DEVE LEVAR CONCRETO MAGRO ESPESURA 50M

- NOTAS PARA ESTRUTURA DE CONCRETO ARMADO**
- 1 - PARA REALIZAÇÃO DESTES PROJETOS OS SIGANTES ÍTEMS FORAM CONSIDERADOS E DEVEM SER RESPEITADOS:
 - 2 - NORMAS DE REFERÊNCIA:
NBR 6118 - PROJETO DE ESTRUTURAS DE CONCRETO;
NBR 6120 - CARGAS PARA O CÁLCULO DE ESTRUTURAS DE EDIFICAÇÕES;
NBR 6122 - PROJETO E EXECUÇÃO DE FUNDAMENTOS;
NBR 6123 - FORÇAS DEVIDAS AO VENTO EM EDIFICAÇÕES;
NBR 7203 - CONCRETO PARA FINS ESTRUTURAS;
NBR 7205 - PROCEDIMENTO PARA CONTROLE E RECEBIMENTO DO CONCRETO.
 - 3 - CLASSE DE ADERÊNCIA AMBIENTAL DE ACORDO COM NBR 6118 - ITEM 6.4.2 - TABELA 6.1 CLASSE II (MODERADA - URBANA)
 - 4 - RELAÇÃO AGUAMENTO EM MASSA (ρ_c) DE ACORDO COM NBR 6118 - ITEM 7.4.2 - TABELA 7.1 A/C = 0,85
 - 5 - SLUMP 80mm ± 20mm
 - 6 - UTILIZAR PREFERENCIALMENTE AGREGADOS BRITA 1 E BRITA 2
 - 7 - CLASSE DO CONCRETO DE ACORDO COM NBR 6118 - ITEM 7.4.2 - TABELA 7.1 ESTRUTURAS MOLHADAS IN LOCO
 - 8 - COBRIMENTO DAS ARMADURAS DE ACORDO COM NBR 6118 - ITEM 4.7.6 - TABELA 7.2 ELEMENTOS EM CONTATO COM O SOLO ± 40mm
 - 9 - LIMITES PARA FISSURÃO E PROTEÇÃO DAS ARMADURAS DE ACORDO COM NBR 6118 - ITEM 5.3.4.2 - TABELA 5.3.4.2 ELS - II - W_e = 0,3 mm
 - 10 - CATEGORIA DO AÇO CA - 50
 - 11 - OBRIGATORIOS OS DIÂMETROS DOS PISOS DE COBRIMENTO ESPECIFICADOS NA NBR 6118-1AB 9.1
 - 12 - AS BARRAS DE ARMADURAS ESTÃO DESENHADAS EM SEUS TRECHOS RETOS SEM DESCONTOS DEVIDO A SOBRECARGAS DE CORTA E TORÇA DAS ARMADURAS E DE RESPONSABILIDADE DO EXECUTOR
 - 13 - ORIENTAMOS O USO DE ESPALHADORES PLÁSTICOS EM DE CONCRETO PARA GARANTIR OS COBRIMENTOS
 - 14 - UTILIZAR PREFERENCIALMENTE CIMENTO CPK1, POR RAZÕES AMBIENTAIS
 - 15 - O CONCRETO DEVE SER LANÇADO DE UMA ALTURA MÁXIMA DE 2m, ADOTANDO-SE TUBO TREMORA
 - 16 - NÃO VIBRAR EXCESSIVAMENTE O CONCRETO, DE MODO A EVITAR A SEGREGAÇÃO DOS AGREGADOS
 - 17 - EVITAR ATINGIR O VIBRADOR NAS ARMADURAS

IMPORTANTE: TODAS AS QUANTIDADES DE ARMADURAS, EM COMPRIMENTO E PESO, FORNECIDAS SEM PERAS

Nº	DESCRIÇÃO	RESP.	DATA
05			
04			
03			
02			
01			

REVISÃO



GOVERNO DO ESTADO DO ESPÍRITO SANTO
SECRETARIA DE ESTADO DE EDUCAÇÃO - SEDU

CONSORCIO CONTROL TEC | SETEC

GERÊNCIA DE REDE FÍSICA ESCOLAR

TRILS: EEFM ECOPORANGA CONSTRUÇÃO DO MURO DE ARRIMO E VEDAÇÃO

PRONOME: PRAÇA COSTA E SILVA, 586 - CENTRO - ECOPORANGA - ES - CEP 29850-000

PROJETO: ESTRUTURA CONCRETO ARMADO

SUBSCRITORA ESTADUAL: ANDRÉ MELOTTI ROCHA

GERENTE DA GERÊNCIA: MARCELO AMORIM GONÇALVES

COORDENADOR GERAL: GUSTAVO ALMEIDA DE OLIVEIRA CHAVES

AUTOR PROJETO: MOISÉS BRITO SOBRINHO

CO-AUTOR PROJETO: MOISÉS BRITO SOBRINHO

RESPONSÁVEL TÉCNICO: MOISÉS

ARQUIVO: E0005-P02-ECM-E-RO.dwg

REFERÊNCIA: MUROS DE FECHAMENTO FORMAS E ARMADURAS

FORMATO: A3

OPERAÇÕES: DATA: JANEIRO/2023

ESCALA: 1:1009/D

UNIDADE: MILÍMETRO

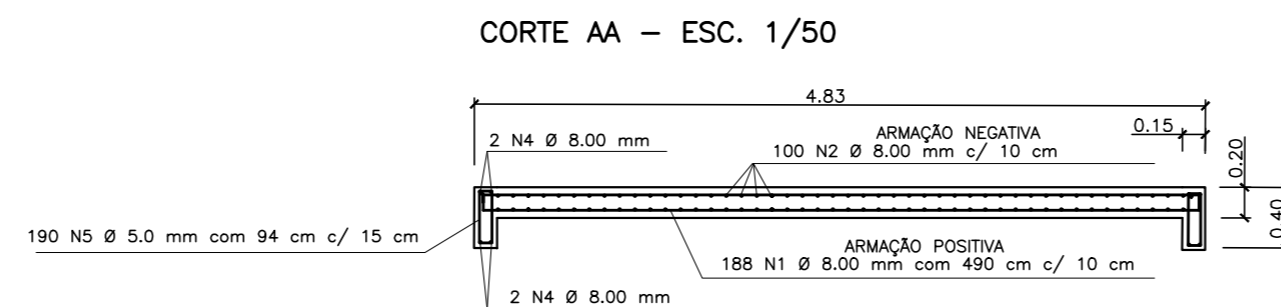
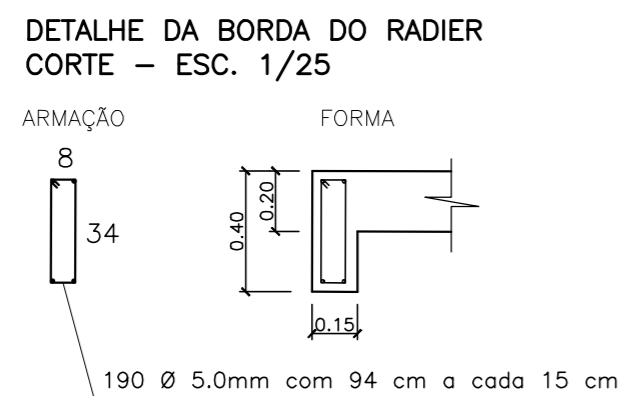
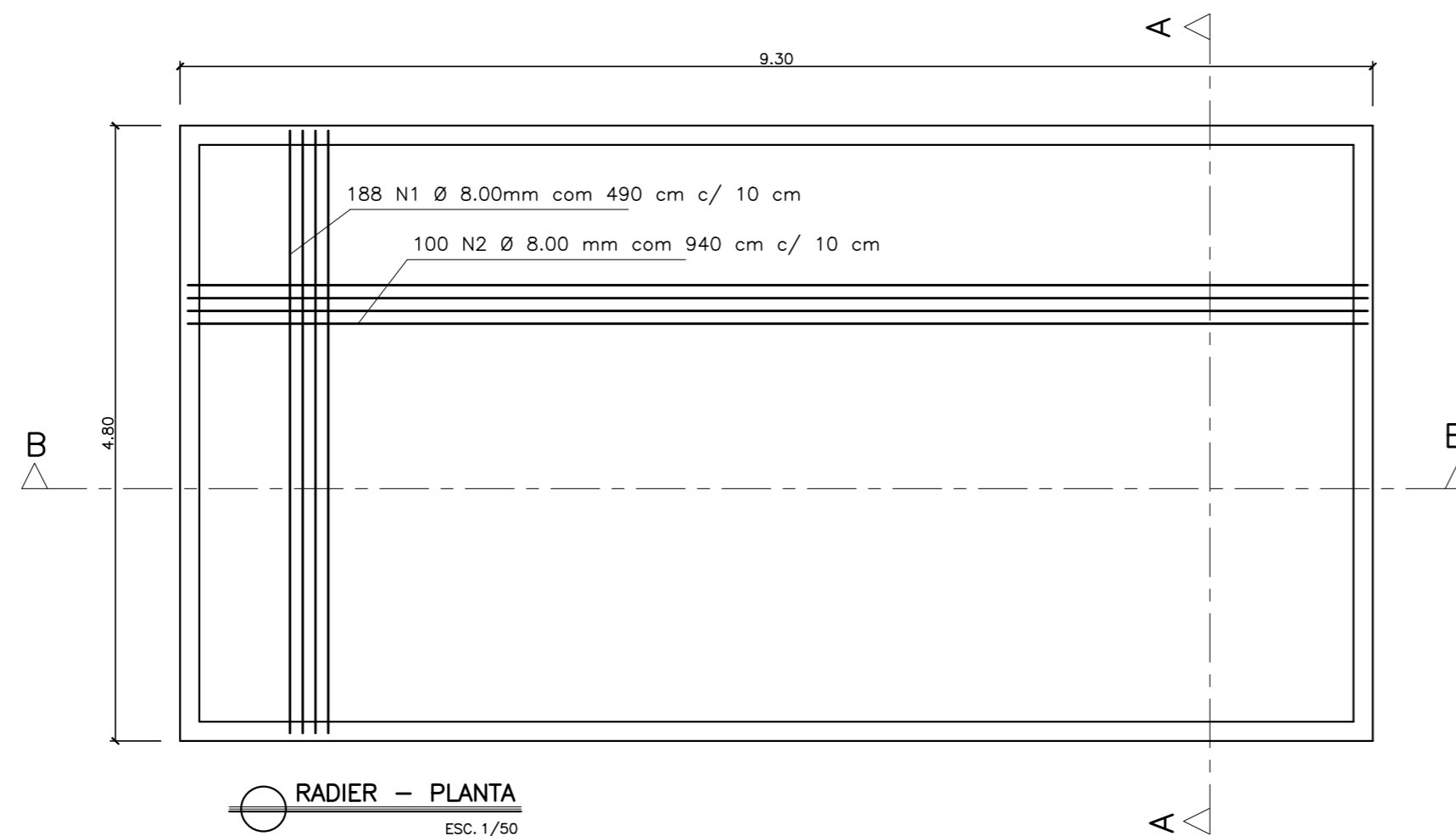
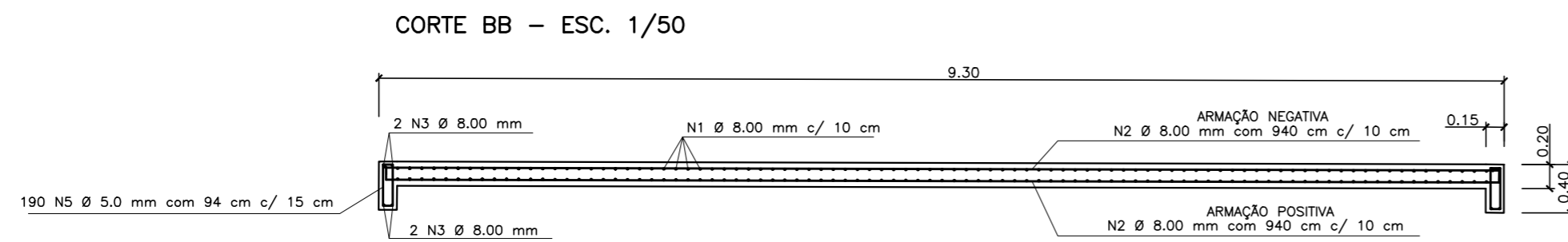
PROJETO: 20120093

CAI-ES: 20120093

DESENHO: MOISÉS

FOUR: 01

REVISÃO: 01



NOTAS:

- 1 – O cobrimento das armaduras compreendidas no radier, devem possuir cobrimento de 5 cm;
- 2 – O cobrimento das armaduras compreendidas nas vigas de bordo, devem possuir cobrimento de 3 cm;
- 3 – Concreto fck 25 MPa;
- 4 – Todo o perímetro do radier deverá ser compreendido por viga de borda;

Elemento	Pos.	Diam.	Q.	Esquema (cm)	Comp (cm)	Total (cm)	CA-50 (kg)	CA-60 (kg)	
RADIER	1	Ø8.0	188		490	92120	363.87		
	2	Ø8.0	100		940	94000	371.30		
	3	Ø8.0	8		500	4000	15.80		
	4	Ø8.0	8		950	7600	30.02		
	5	Ø5.0	190		100	19000		29.26	
	6	Ø8.0	16		200	3200	12.64		
Total:							793.63	29.26	

05			
04			
03			
02			
01			
N°.	DESCRIÇÃO	RESP.	DATA

REVISÃO

GOVERNO DO ESTADO DO ESPÍRITO SANTO

SECRETARIA DE ESTADO DA EDUCAÇÃO - SEDU

GERÊNCIA DE REDE FÍSICA ESCOLAR

TÍTULO: EEEFM ECOPORANGA CONSTRUÇÃO DO MURO DE ARRIMO E CISTERNA

ENDEREÇO: PRAÇA COSTA E SILVA, 586 – CENTRO – ECOPORANGA – ES – CEP 29850-000

PRANCHA: PROJETO ESTRUTURAL	PROJETO: ESTRUTURAL
SUBSECRETÁRIO ESTADUAL: ANDRÉ MELOTTI ROCHA	
GERENTE DA GERFE: MARCELO AMORIM GONÇALVES	ESCALA: INDICADA UNIDADE: METRO
COORDENADOR GERAL: GUSTAVO ALMEIDA DE OLIVEIRA	CREA: 0600542770 VISTO:
AUTOR PROJETO: MOISÉS BRITO SOBRINHO	CREA: 36404D/RJ VISTO:
CO-AUTOR PROJETO:	CREA: VISTO:
RESPONSÁVEL TÉCNICO:	CREA: VISTO:
ARQUIVO: ECO05-P02-EC-E-R0.dwg	DESENHO: VISTO:

REFERÊNCIA: CISTERNA RADIER	FOLHA: 01 01
FORMATO: OBSERVAÇÕES:	DATA: JAN/2023 VISTO: REVISÃO:

ASSINATURAS (5)

Documento original assinado eletronicamente, conforme MP 2200-2/2001, art. 10, § 2º, por:

WILSON RODRIGUES GONÇALVES
COORDENADOR DE PROJETOS - CONTROLTEC
GERFE - SEDU - GOVES
assinado em 14/02/2023 16:33:00 -03:00

MARCELO AMORIM GONCALVES
GERENTE QCE-03
GERFE - SEDU - GOVES
assinado em 15/02/2023 09:23:46 -03:00

MOISÉS BRITO SOBRINHO
ENGENHEIRO CIVIL/CONTROLTEC
GERFE - SEDU - GOVES
assinado em 14/02/2023 14:57:08 -03:00

GUSTAVO ALMEIDA DE OLIVEIRA CHAVES
ENGENHEIRO COORDENADOR GERAL - CONTROLTEC
GERFE - SEDU - GOVES
assinado em 15/02/2023 08:49:27 -03:00

ANDRE MELOTTI ROCHA
SUBSECRETARIO ESTADO QCE-01
SESE - SEDU - GOVES
assinado em 15/02/2023 09:05:05 -03:00



INFORMAÇÕES DO DOCUMENTO

Documento capturado em 15/02/2023 09:23:46 (HORÁRIO DE BRASÍLIA - UTC-3)
por WILSON RODRIGUES GONÇALVES (COORDENADOR DE PROJETOS - CONTROLTEC - GERFE - SEDU - GOVES)
Valor Legal: ORIGINAL | Natureza: DOCUMENTO NATO-DIGITAL

A disponibilidade do documento pode ser conferida pelo link: <https://e-docs.es.gov.br/d/2023-4P2T02>